

ACTUATOR LA12

Kenmerken:

- 12/24 V DC permanent magneet motor
- Max. kracht 750 N
- Inschakelduur tot 100% bij een omgevingstemperatuur van 20°C (zie grafieken inschakelduur)
- Omgevingstemperatuur -20° tot +40° C.
- Zuigerstang van versterkte glasvezel
- Compact design
- Beschermingsklasse: IP 51
- Kleur: zwart
- 750 mm rechte kabel zonder plug
- Bevestigingssoog verkrijgbaar in 2 verschillende varianten: 01 of 02 (in de fabriek bevestigd)
- Ingebouwde eindschakelaars (niet verstelbaar)
- Zeer sterke kunststof behuizing beschermt motor en tandwielen

Opties:

- Reed-switch
- Potentiometer (max. 100 mm slaglengte)
- Beschermingsklasse IP 66 (niet wasbaar)
- Roestvast stalen binnenbuis en zuigerstangkop
- Bevestigingsogen in aluminium of roestvrijstaal

Gebruik:

- Inschakelduur tot 20 % of max. 12 min./uur bij een omgevingstemperatuur tussen 0 - 20°C
- Omgevingstemperatuur: -20° tot + 40°C



TECHLINE™
IMPROVING FLEXIBILITY

Dankzij het compacte ontwerp en zijn uitstekende prestatie is de LA12 actuator een praktisch en kostenbesparend alternatief voor de traditionele pneumatische systemen en motorreductoren.

De LA12 is ideaal voor gebruik in geautomatiseerde industriële en agrarische machines, voederinstallaties, ventilatiesystemen en vele andere toepassingen waarbij een korte lineaire beweging vereist is.

Technische specificaties:

Nieuw Type	Oud Type	Spindel spoed (mm)	Kracht max. Duw/ Trek (N)	Zelf rem max. (Duw) (N)	Zelf rem max. (Trek) (N)	Gem. snelheid		Slaglengte (in stappen van 30 mm)			Gemiddelde Amp. bij vullast (A) 24V - 12V	
						0/vullast (mm/s)						
12XX00-1XXX12XX	12.1	2	750	750	375	14	5	40	-	130	-	4.6
12XX00-1XXX24XX	12.1	2	750	750	375	14	6	40	-	130	2.2	-
12XX00-2XXX12XX	12.2	4	300	300	150	27	16	40	-	130	-	2.5
12XX00-2XXX24XX	12.2	4	300	300	150	27	16	40	-	130	1.5	-
12XX00-3XXX12XA	12.3	6	200	200	100	40	28	40	-	130	-	2.2
12XX00-3XXX24XA	12.3	6	200	200	100	40	28	40	-	130	1.0	-



De zuigerstangkop mag alleen 0-90 graden draaien.

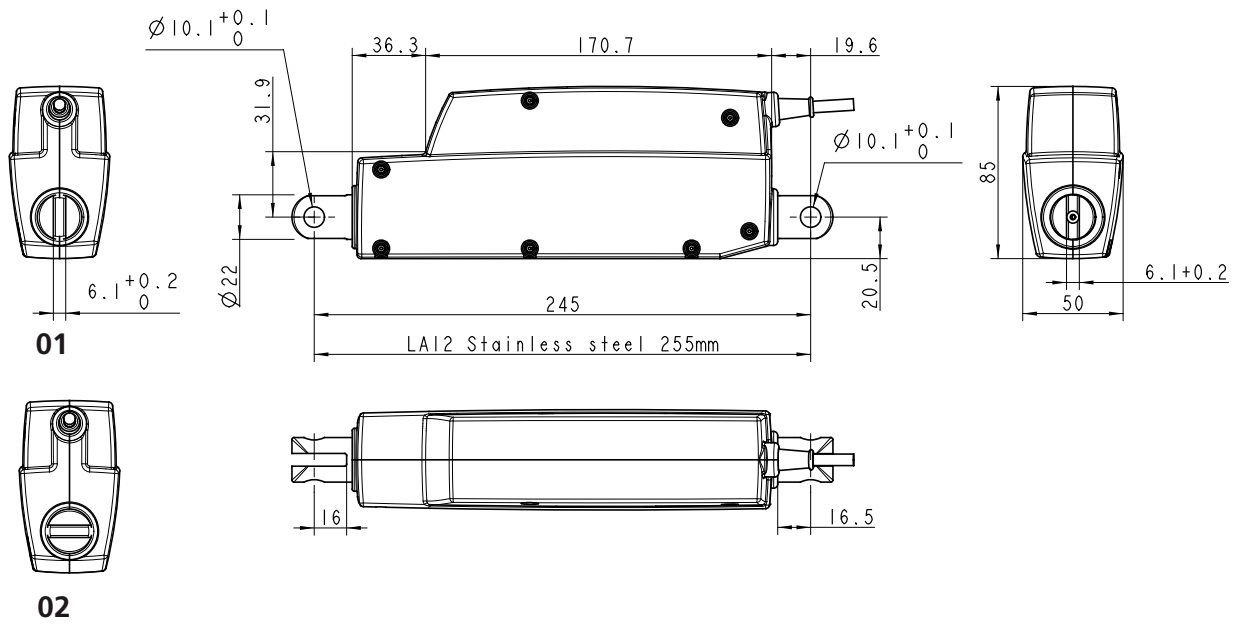
LA12

Bestelvoorbeeld:

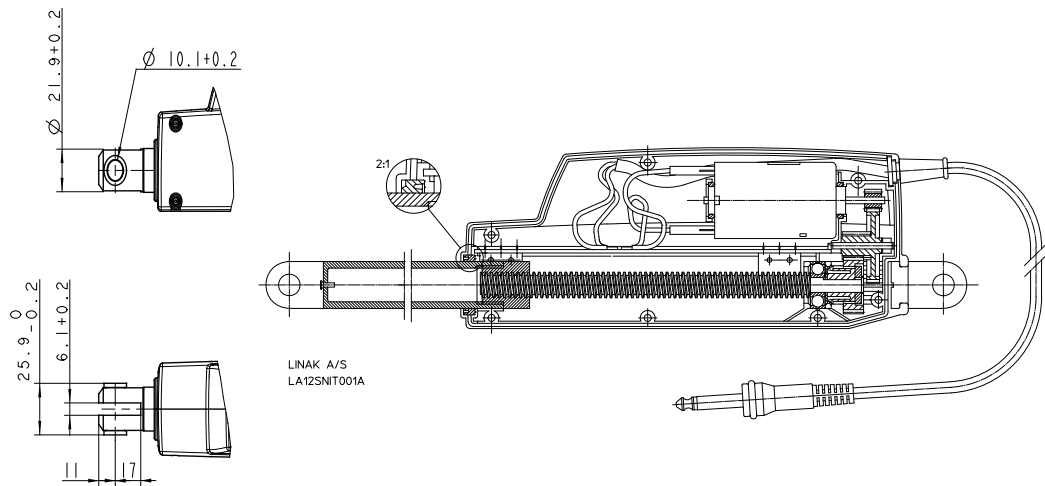
12 X X XX - X XXX XX X X

Kabel	<p>Geen positionering</p> <p>0 = Zwart recht 0,75 m 1 = Zwart, recht 2,3 m Jack</p> <p>Met reed</p> <p>2 = 3 aderig stereo jack zwart, recht 2,3 m 3 = 3 aderig zwart, recht 0,75 m 4 = 4 aderig zwart, recht 0,75 m</p> <p>Met potentiometer</p> <p>0 = 5-aderig zwart, recht 0,93 m X = Speciale kabel</p>
IP versie	<p>0 = IP51 2 = IP66</p>
Motor	<p>12 = 12VDC Motor 24 = 24VDC Motor</p>
Slag	
Spindeltype	<p>1 = 2 mm 2 = 4 mm 3 = 6 mm</p>
Materialen	<p>00 = Kunststof binnenbuis 01 = Roestvaststalen binnenbuis en Electricch verchroomde 031339-A w. bushes 02 = Roestvaststalen binnenbuis en roestvaststalen oog (AISI 303) / 0321118 w. bushes 03 = Roestvaststalen binnenbuis en roestvaststalen oog (AISI 304) / 0321244 w. bushes 0X = Special</p>
Geheugen positionering	<p>Vereist kabeltype</p> <p>0 of 1 2 of 3 (3 aderig) 4 (4 aderig) 0 (5 aderig) 4 (4 aderig)</p> <p>0 = Geen R = Reed switch M = Reed switch P = Potentiometer max. 100 mm slag E = Reed switch G = Hall Sensor 2 pulses / spindel revolution H = Hall Sensor 4 pulses / spindel revolution A = Potentiometer 0 - 10 volt / max 100 mm slag</p>
Type bevestigingsoog en positie	<p>1 = 01 2 = 02 3 = Zoals 01, maar dan in aluminium / 012095 4 = Zoals 02, maar dan in aluminium 5 = Zoals 01, maar dan in roestvrijstaal (AISI 304) / 012114 6 = Zoals 02, maar dan in roestvrijstaal (AISI 304)</p>
Actuator type LA12	

Afmetingen:



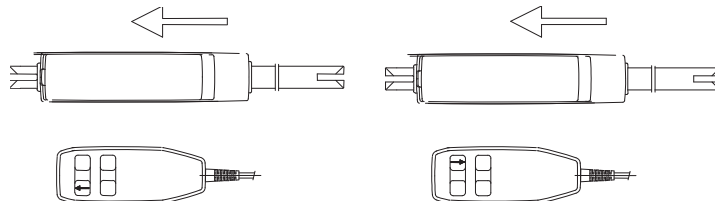
Zuigerstangkop:



Let op de uitloporichting wanneer u een LA12 met jack plug besteld.

STANDAARD
Uitloporichting

OMGEDRAAID
Uitloporichting



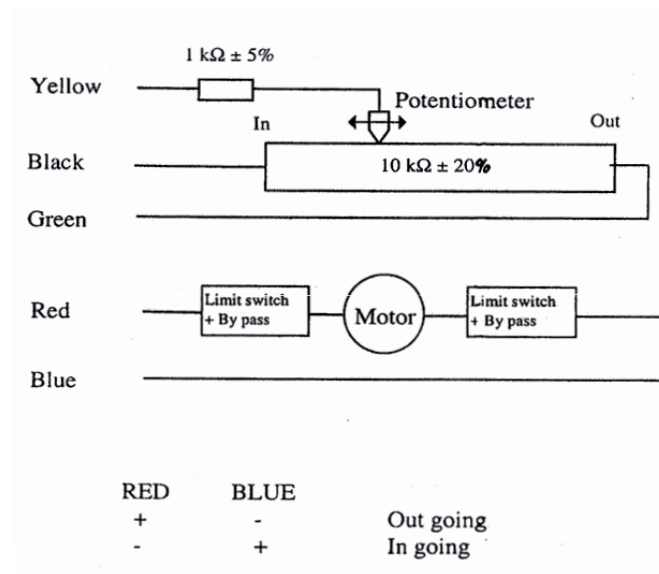
Overige informatie:

- Isolatie klasse F (155 graden).
- Gemiddeld geluidsniveau dB (A) 55-57, meet-methode DS/EN ISO 3746, actuator onbelast.
- Het maximum werkend voltage voor de LA12 24 V motor is 28 V en 14 V voor de 12 V motor.

Actuator met potentiometer

- De inbouw 10k.Ω schuif-potentiometer maakt het mogelijk om de positie van de actuator te bepalen. Een 1k. spanning verlagende weerstand is bevestigd aan de potentiometer om deze te beveiligen tegen overstroom.
De deflectie is $0k.Ω + \text{spanningsverlagende weerstand} = 1k.Ω$ (ingetrokken positie) tot $10k.Ω + 1k.Ω$ (uitgeschoven positie).
De absolute tolerantie van de potentiometer is $\pm / 20\%$.
- De slaglengte is beperkt tot een maximum van 100mm. Met een slaglengte van minder dan 100mm de maximale potentiometer deflectie gereduceerd: de slaglengte van 70mm geeft een deflectie van $70/100 = 70\%$ deflectie = $7k.Ω + 1k.Ω = 8k.Ω$ (uitgeschoven positie).
- 930 mm rechte 5-aderige kabel: rood, blauw, geel, groen en zwart.
- Het maximaal toegestane effect van de potentiometer is 0.1 W.
- De actuator, dat wil zeggen de motor en potentiometer, zijn verbonden zoals hieronder aangegeven:

Aansluiting:

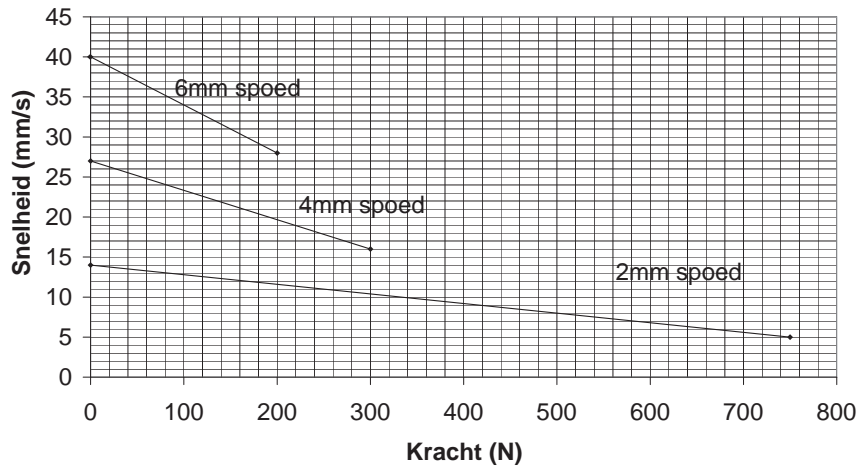


Beperkte levensduur voor actuators met potentiometer:

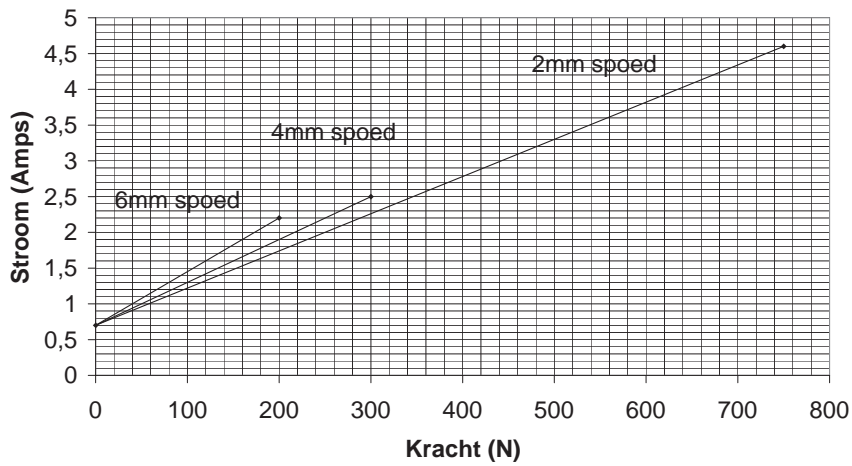
Op varianten met potentiometer (met analoge feedback) is de minimum levensduur beperkt tot 15.000 cycli. De gemiddelde levensduur is 40.000 cycli afhankelijk van de belasting en snelheid. De begrenzende factor is de potentiometer. Test condities zoals hierboven beschreven.

LA12 snelheid en stroomgrafieken:

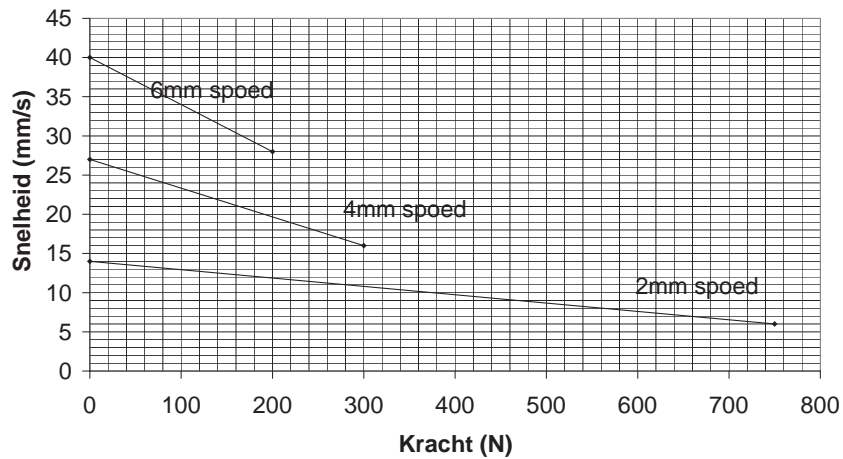
LA12 -12V Snelheid versus Kracht



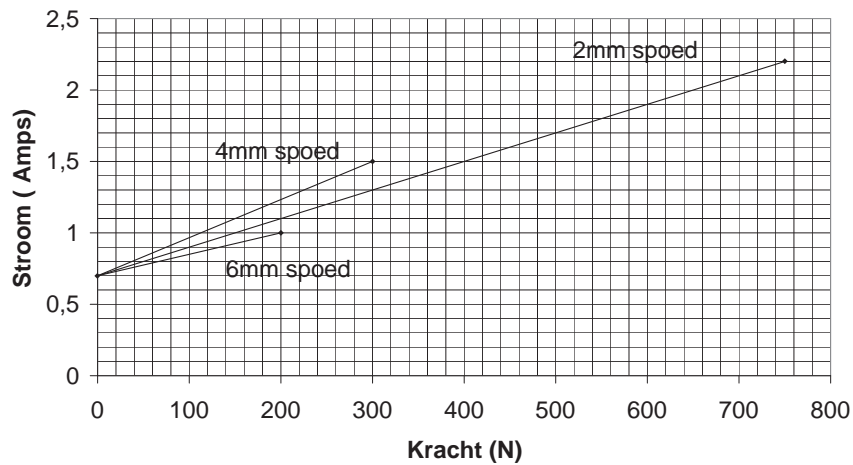
LA12 - 12V Stroom versus Kracht



24V Snelheid versus Kracht



24V Stroom versus kracht



De bovenstaande waarden zijn gemiddelde waarden en gemeten met een stabiele stroomtoevoer en bij een gemiddelde temperatuur van 20° C.

Grafieken voor inschakelduur

De grafieken op de volgende pagina geven weer welke inschakelduur kan worden verwacht vergeleken met de belasting. De metingen voor de grafieken zijn gemaakt in een omgevingstemperatuur van 20°C. Als de actuator wordt gebruikt in een hogere omgevingstemperatuur zal de inschakelduur afnemen.

Test voorwaarden voor de inschakelduur en gemiddelde levensduur:

De voorwaarden van de test die door LINAK A/S zijn gedaan zijn als volgt:

- Actuator loopt op volledige slag (tussende beiden eindstop schakelaars)
- Actuator loopt bij max. geadviseerde inschakelduur
- Werking 24 uur per dag
- Geen trillingen
- Relatief schone omgeving (geen extreem stof of vuil)

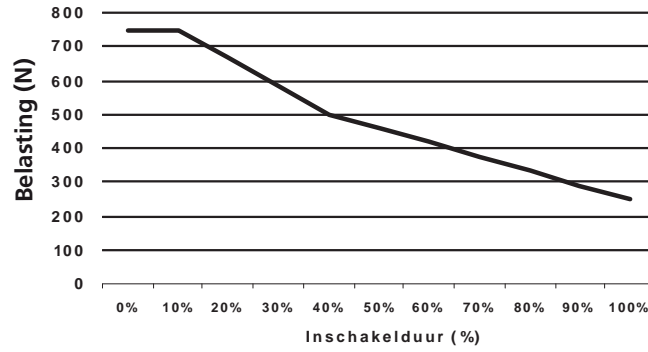


Let op dat het gebruik van de actuator in andere condities dan hierboven zijn aangegeven, kan zorgen voor toename of afname van de inschakelduur.

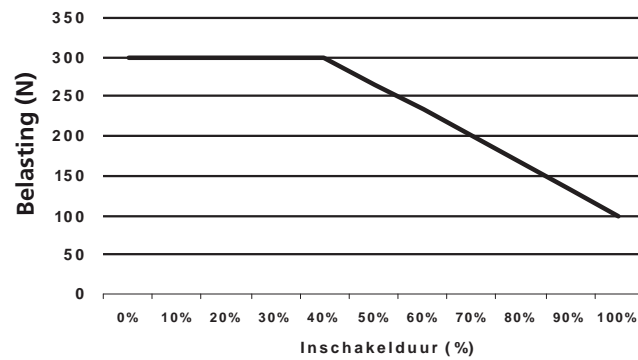
Daarom is het aan te raden dat de klant de actuator altijd test in de daadwerkelijke opstelling, om te verzekeren dat de actuator aan de eisen van de klant voldoet.

LA12 Inschakelduur:

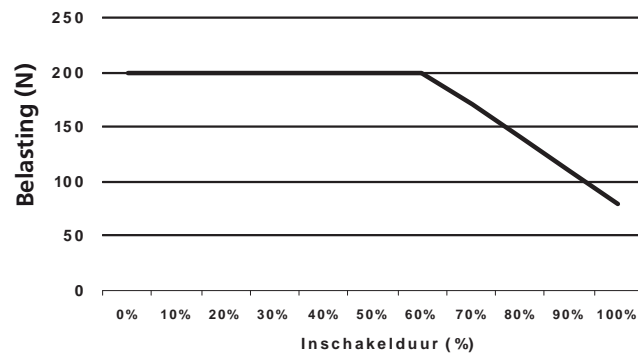
**Inschakelduur versus belasting - LA12 - 2 mm
spoed (24 V)**



**Inschakelduur versus belasting - LA12 - 4 mm
spoed (24 V)**



**Inschakelduur versus belasting - LA12 - 6 mm
spoed (24 V)**



LINAK behoudt zich het recht voor wijzigingen aan te brengen in de specificaties zonder aankondiging vooraf. Het is de verantwoordelijkheid van de gebruiker van het product om de geschiktheid van LINAK® producten voor een specifieke toepassing vast te stellen. Op alle verkoopovereenkomsten met betrekking tot door ons te verrichten leveringen en/of diensten zijn van toepassingen de algemene leverings- en betalingsvoorwaarden van LINAK Actuator-Systems B.V. te Breda (NL) of LINAK Actuator-Systems NV/SA te Merelbeke (B). Uitdrukkelijk worden anders luidende voorwaarden afgewezen.

NEDERLAND

LINAK ACTUATOR-SYSTEMS B.V.
Nikkelstraat 39, 4823 AE Breda
Tel. 076 542 44 40
Fax 076 542 61 10
E-mail: info@linak.nl
Website: www.linak.nl

BELGIË

LINAK ACTUATOR-SYSTEMS NV/SA
Nijverheidsweg 1A, 9820 Merelbeke
Tel. 09 230 01 09
Fax 09 230 88 80
E-mail: info@linak.be
Website: www.linak.be