

# ACTUATOR LA32

## Kenmerken:

- 24 VDC permanent magneet motor
- Kracht tot 6000 N (met kogelomloopmoer)
- Roestvrijstalen zuigerstang
- Zeer sterke kunststof behuizing beschermt motor en tandwielen
- Elegant en compact ontwerp met kleine inbouw maten
- Beschermingsklasse: IPX1
- Kleur: zwart
- 2250 mm rechte kabel met jack-plug van 6,3 mm
- Laag geluidsniveau: 46 dB(A); gemeten volgens methode DS/EN ISO 3746, actuator onbelast
- LA32K met kogelomloopmoer en dubbel werkende rem (in beide richtingen, zowel duwend als trekkend)

## Opties:

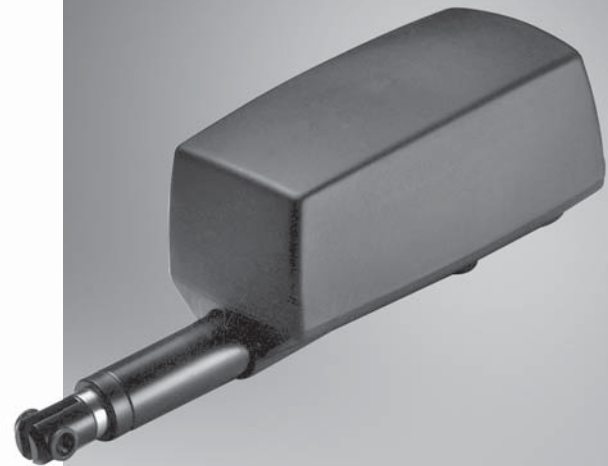
- Beschermingsklasse: IPX5 of IPX6
- Reed switch voor exacte positionering (8 pulsen per spindelomwenteling)
- LA32 met 5 mm spoed, type F: manuele quick release
- LA32 met 5 mm spoed, type FH: manuele quick release met gedempte beweging
- Mechanische splines functie (alleen duwend)
- Elektrische splines functie, ingebouwde micro schakelaar in bevestigingssoog (alleen bij bevestigingsogen 01 en 02), actuator kan alleen in duwende opstelling worden gebruikt
- LA32K met kogelomloopspindel en freewheeling (zowel in duwende als trekkende beweging)
- LA32KAS met kogelomloopspindel, veiligheidsmoer.
- LA32KSM met kogelomloopspindel, veiligheidsmoer en mechanische splines.
- Verkrijgbaar met 0,2m of 0,4 m spiraalkabel
- LA32JKSM verkrijgbaar met 2-snelheidsstanden voor combinatie met het LINAK JUMBO SYSTEEM
- CS32; elektronische eindschakelaar (ingebouwd)

## Gebruik:

- Inschakelduur max. 10% of 2 min. bij continu gebruik gevolgd door 18 minuten ongebruikt
- Omgevingstemperatuur +5° tot +40° C
- Voor gebruik met LINAK® controleboxen CB8, CB12, CB14, CB18 en CS16 print of interne CS32 print
- De LA32 dient gebruikt te worden met een niet LINAK controle unit, vraag uw LINAK vertegenwoordiger voor verdere informatie.

## Accessoires:

- CS16; elektronische eindschakelaar
- Optische encoder
- SLS: veiligheidsschakelaar

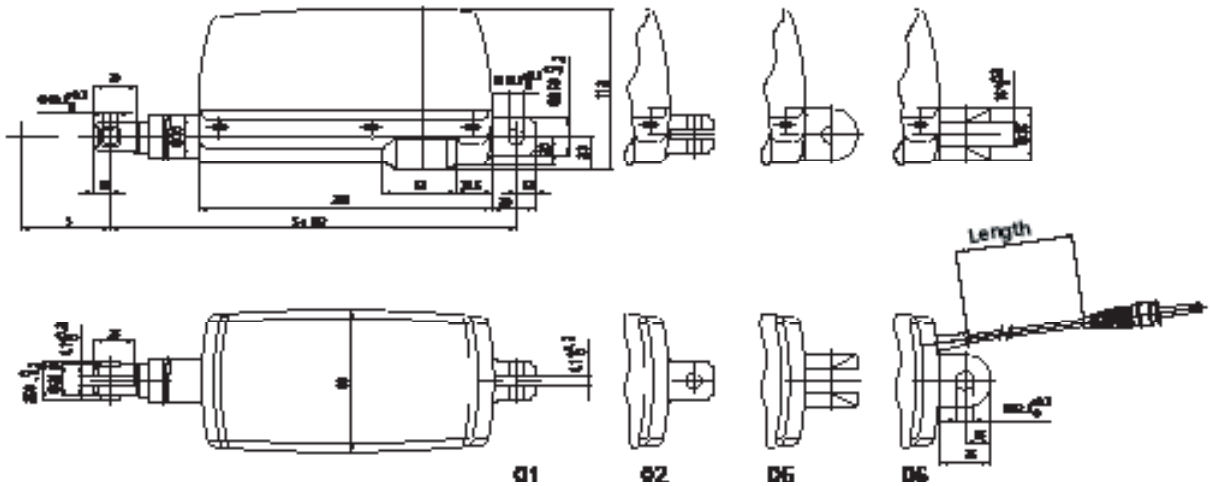


**MEDLINE**  
IMPROVING EFFICIENCY  
**TECHLINE**  
IMPROVING FLEXIBILITY

De LA32 is een krachtige actuator die kan worden geleverd met een kogelomloopspindel, voor een uitstekende prestatie. Deze actuator is de ideale keuze voor een brede verzameling toepassingen en wordt o.a. gebruikt voor de hoogteverstelling van ziekenhuisbedden.

De LA32 heeft vele bijzondere opties, waaronder een veiligheidsmoer, splines, quick release (F) en een optionele beschermingsklasse tot IPX6.

**Afmetingen:**



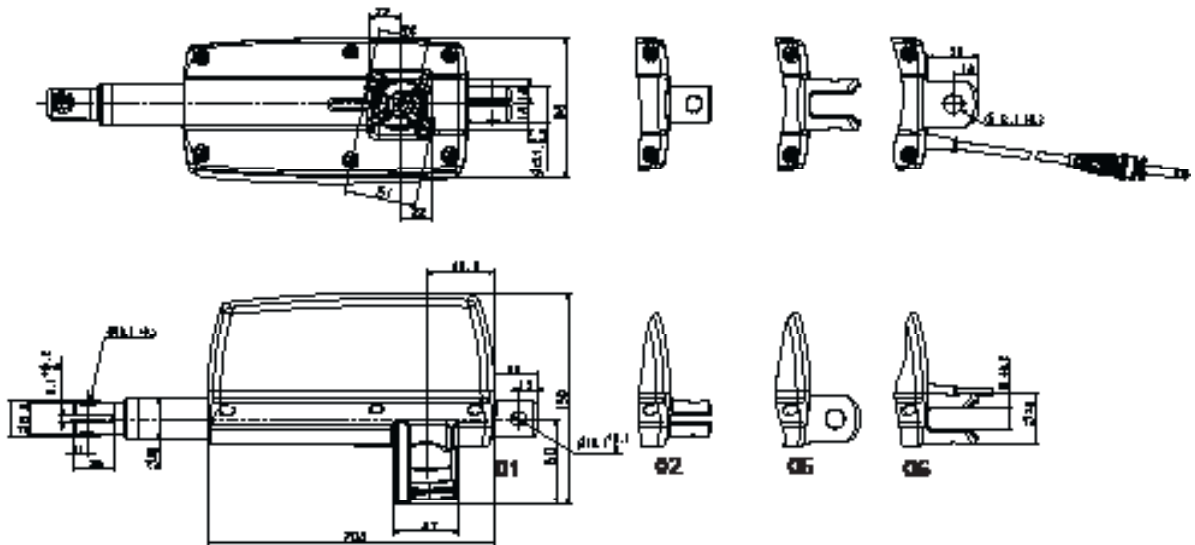
**Drawing no.: LA32551B**

- Inbouwmaten:**
- S + 173: (met/zonder veiligheidsmoer)
  - (Min. inbouwmaat 273 mm) S + 181: (LA323. met/zonder veiligheidsmoer)
  - S + 184: met splines
  - S + 198: met splines en veiligheidsmoer
  - S + 210: LA32K, LA32KAS, LA32 met veiligheidsmoer
  - S + 215: met rem
  - S + 267: LA32KSM



3D tekening van bevestigingsoog.  
(type "01" wordt getoond)  
Tekeningnr.: 0321200

**LA32 met quick release:**



**Drawing no.: LA32F601C**

- Inbouwmaten:**
- S + 173: LA32.F
  - S + 196: LA32FH



## Technische specificaties:

Type	Spindel spoed (mm)	Kracht max. Duwend [N]	* Zelf remmend Max. [N]*	Slaglengte [mm]							Gemiddelde Snelheid 0/ vollast [mm/s]	Gemiddelde Amp.24V bij volledige last [A]
				100°	150°	200°	250°	300°	350°	400°		
321xxx+00xxx4xx	3	4000	4000	100°	150°	200°	250°	300°	350°	400°	7/5.5	3.5
322xxx+00xxx4xx	6	3000	2000	100°	150°	200°	250°	300°	350°	400°	13.8/13 (2000N)	3 (2000N)
322xxx+40xxx4xx	6	3000	3000	100°	150°	200°	250°	300°	350°	400°	13.6/8.5	4.5
32Kxxx+x0xxx4xx	4	6000	6000	-	150°	200°	250°	300°	350°	400°	8.7/6.8	4.7
32Kxxx+10xxx4xx	4	6000	6000	-	150°	200°	250°	300°	350°	400°	8.7/6.8	4.7
32Kxxx+30xxx4xx	4	6000	6000	-	-	-	-	300°	350°	400°	8.7/6.8	4.7
328xxF+x0xxx4xx	5	2800	2800	100°	150°	200°	250°	300°	#	#	11/9.8	3.5
32Kxxx+30xxx3xx	4	7500	6500	-	-	-	-	300°	350°	400°	15/6.5 (6500N)	9.5 (6500N)

Bovenstaande gegevens zijn verkregen uit metingen verricht in combinatie met controlebox CB12; de LA32JKSM met controlebox CB11 met hoge snelheid.

P = Slaglengten waarbij de potentiometer standaard mogelijk is.

\* LINAK controleboxen zijn zo ontworpen dat zij de motorpolen van de actuator(s) kortsluiten, zodra deze niet in gebruik is/zijn. Deze oplossing geeft de actuator(s) een grotere zelfremmendheid. Indien de actuator(s) niet is/zijn aangesloten op een LINAK controlebox, dan dienen de motorpolen te worden kortgesloten om de genoemde zelfremmendheid te verkrijgen.

# = Niet met spindelpotentiometer (slaglengte max. 220 mm)

K = kogelomloopspindel

KAS = kogelomloopspindel met veiligheidsmoer

KSM = kogelomloopspindel met splines en veiligheidsmoer

R = reed switch

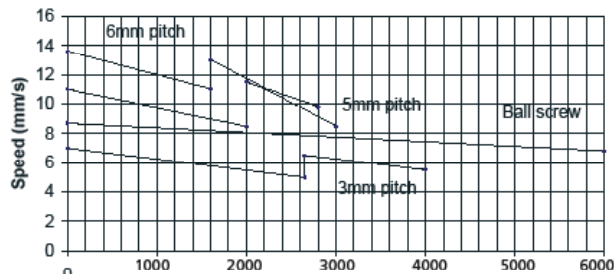
F = manuele quick release

FH = manuele quick release met gecontroleerde beweging

KAS en KSM zijn alleen verkrijgbaar voor LA32K (met kogelomloopmoer)

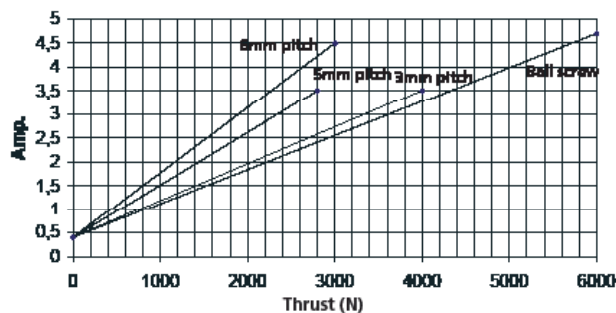
## Grafieken:

LA32 speed v's load



Metingen zijn verricht in samenwerking met controlebox CB12

LA32 current v's load



LINAK behoudt zich het recht voor wijzigingen aan te brengen in de specificaties zonder aankondiging vooraf. Het is de verantwoordelijkheid van de gebruiker van het product om de geschiktheid van LINAK® producten voor een specifieke toepassing vast te stellen. Op alle verkoopovereenkomsten met betrekking tot door ons te verrichten leveringen en/of diensten zijn van toepassing de algemene leverings- en betalingsvoorwaarden van LINAK Actuator-Systems B.V. te Breda (NL) of LINAK Actuator-Systems NV/SA te Merelbeke (B). Uitdrukkelijk worden anders luidende voorwaarden afgewezen.

### NEDERLAND

LINAK ACTUATOR-SYSTEMS B.V.  
Nikkelstraat 39, 4823 AE Breda  
Tel. 076 542 44 40  
Fax 076 542 61 10  
E-mail: info@linak.nl  
Website: www.linak.nl

### BELGIË

LINAK ACTUATOR-SYSTEMS NV/SA  
Nijverheidsweg 1A, 9820 Merelbeke  
Tel. 09 230 01 09  
Fax 09 230 88 80  
E-mail: info@linak.be  
Website: www.linak.be